



ΥΠΟΥΡΓΕΙΟ ΕΘΝΙΚΗΣ ΠΑΙΔΕΙΑΣ ΚΑΙ ΘΡΗΣΚΕΥΜΑΤΩΝ  
ΕΙΔΙΚΗ ΥΠΗΡΕΣΙΑ ΔΙΑΧΕΙΡΙΣΗΣ ΕΠΕΑΕΚ  
ΕΥΡΩΠΑΪΚΗ ΕΝΩΣΗ  
ΣΥΓΧΡΗΜΑΤΟΔΟΤΗΣΗ  
ΕΥΡΩΠΑΪΚΟ ΚΟΙΝΩΝΙΚΟ ΤΑΜΕΙΟ  
ΕΥΡΩΠΑΪΚΟ ΤΑΜΕΙΟ ΠΕΡΙΦΕΡΕΙΑΚΗΣ ΑΝΑΠΤΥΞΗΣ



  
**ΠΑΙΔΕΙΑ ΜΠΡΟΣΤΑ**  
2<sup>ο</sup> Επιχειρησιακό Πρόγραμμα  
Εκπαίδευσης και Αρχικής  
Επαγγελματικής Κατάρτισης

ΥΠΟΥΡΓΕΙΟ ΕΘΝΙΚΗΣ ΠΑΙΔΕΙΑΣ & ΘΡΗΣΚΕΥΜΑΤΩΝ  
ΕΙΔΙΚΗ ΥΠΗΡΕΣΙΑ ΔΙΑΧΕΙΡΙΣΗΣ ΕΠΙΧΕΙΡΗΣΙΑΚΟΥ ΠΡΟΓΡΑΜΜΑΤΟΣ  
ΕΚΠΑΙΔΕΥΣΗ & ΑΡΧΙΚΗ ΕΠΑΓΓΕΛΜΑΤΙΚΗ ΚΑΤΑΡΤΙΣΗ  
(Ε.Π.Ε.Α.Ε.Κ. II)

---

**ΚΑΤΗΓΟΡΙΑ ΠΡΑΞΕΩΝ:** 2.2.2.α. Αναμόρφωση Προπτυχιακών Προγραμμάτων Σπουδών

**ΤΙΤΛΟΣ ΥΠΟΕΡΓΟΥ:** **Αναμόρφωση και προσαρμογή του Προγράμματος Προπτυχιακών Σπουδών του Τμήματος Σχεδιασμού και Τεχνολογίας Ξύλου και Επίπλου του Τ.Ε.Ι. Λάρισας στις νέες απαιτήσεις**

**ΦΟΡΕΑΣ ΥΛΟΠΟΙΗΣΗΣ:** Τ.Ε.Ι. Λάρισας

**ΥΠΕΥΘΥΝΟΣ ΕΡΓΟΥ:** **Δρ. Βύρων Τάντος**  
Αναπληρωτής Καθηγητής

## **ΣΧΕΔΙΑΣΜΟΣ ΠΑΡΑΓΩΓΗΣ ΕΠΙΠΛΩΝ ΜΕ ΧΡΗΣΗ ΥΠΟΛΟΓΙΣΤΗ**

### **ΛΥΜΕΝΕΣ ΑΣΚΗΣΕΙΣ**

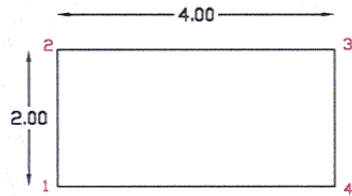
**ΓΟΥΛΑΣ ΑΝΤΩΝΗΣ**  
Εργαστηριακός Συνεργάτης

ΚΑΡΔΙΤΣΑ 2003

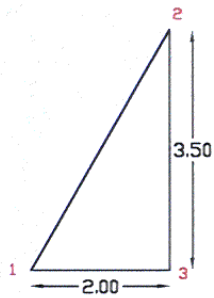
**ΕΝΤΟΛΗ LINE**

**ΛΥΜΕΝΕΣ ΑΣΚΗΣΕΙΣ:**

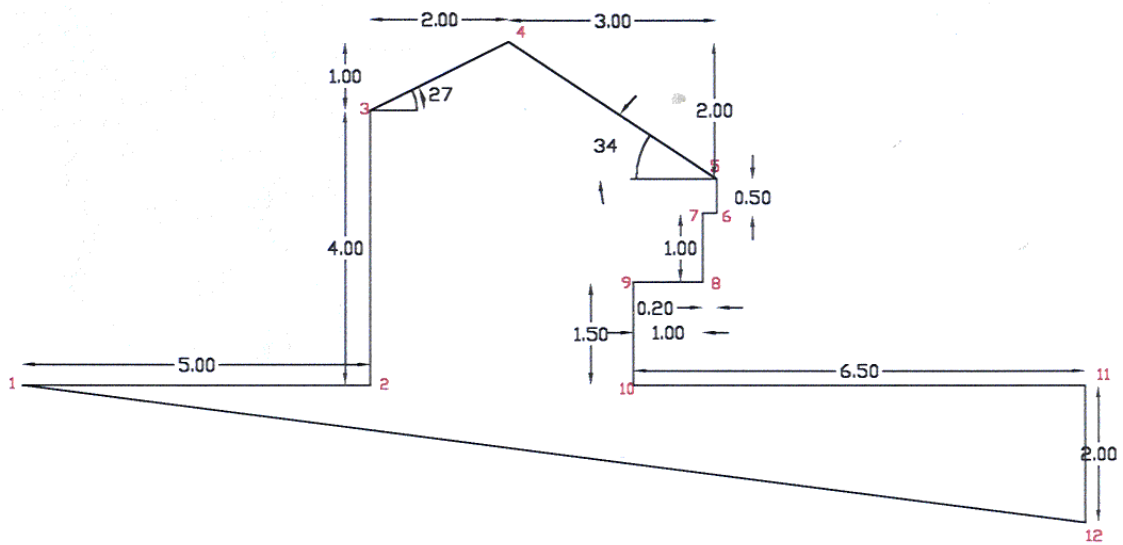
Άσκηση 1η



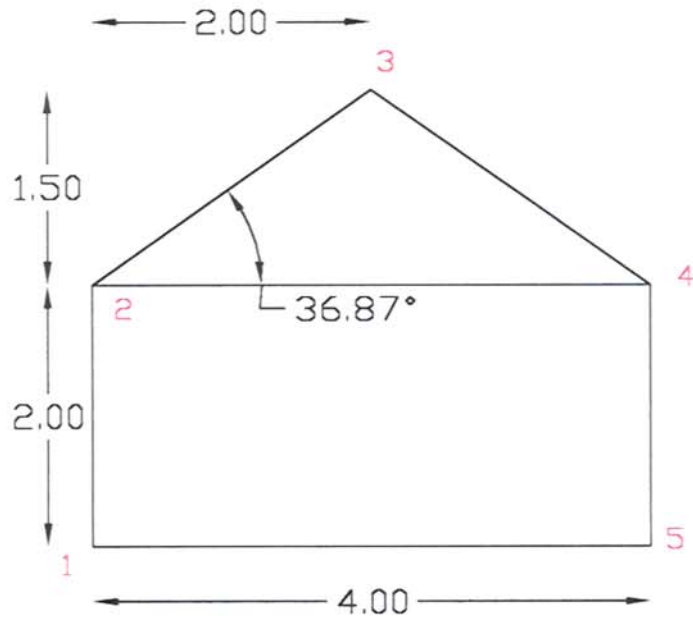
Άσκηση 2η



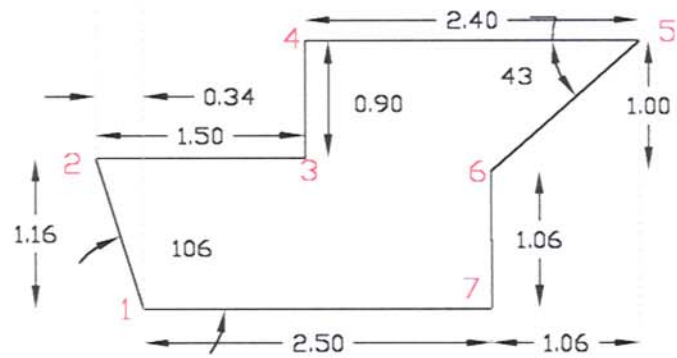
Άσκηση 3η



### Άσκηση 4η



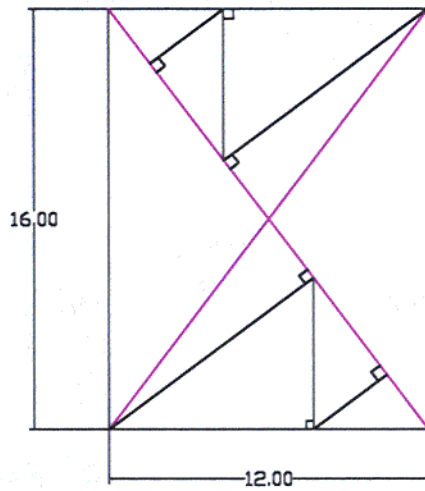
### Άσκηση 5η



## ΣΗΜΕΙΑ ΕΛΕΓΧΟΥ ΟΡΘΟ, OSNAP GRID, SNAP

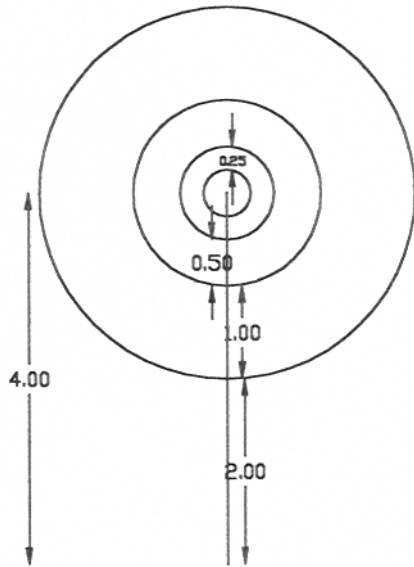
### ΛΥΜΕΝΗ ΑΣΚΗΣΗ:

Endpoint - Perpendicular



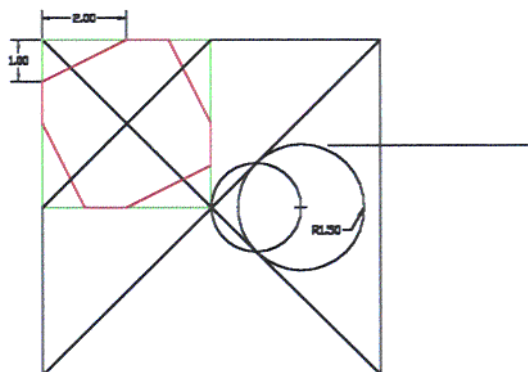
## ΕΝΤΟΛΗ CIRCLE

### ΛΥΜΕΝΗ ΑΣΚΗΣΗ:



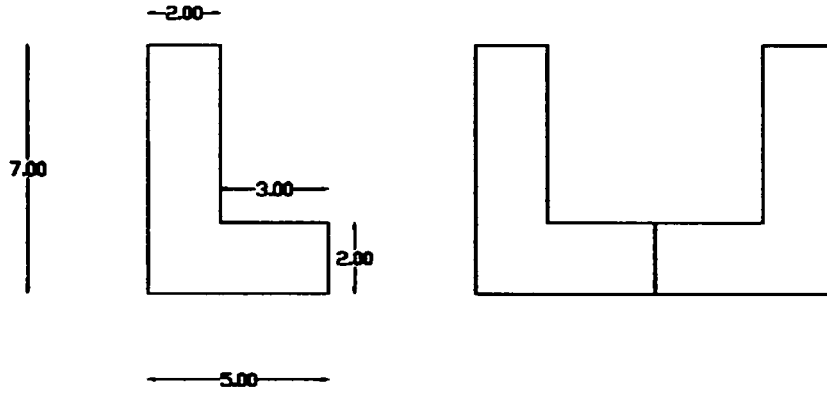
## ΕΝΤΟΛΗ RECTANGLE

### ΛΥΜΕΝΗ ΑΣΚΗΣΗ:



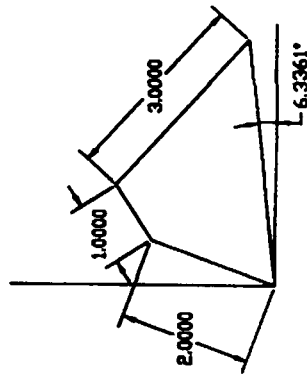
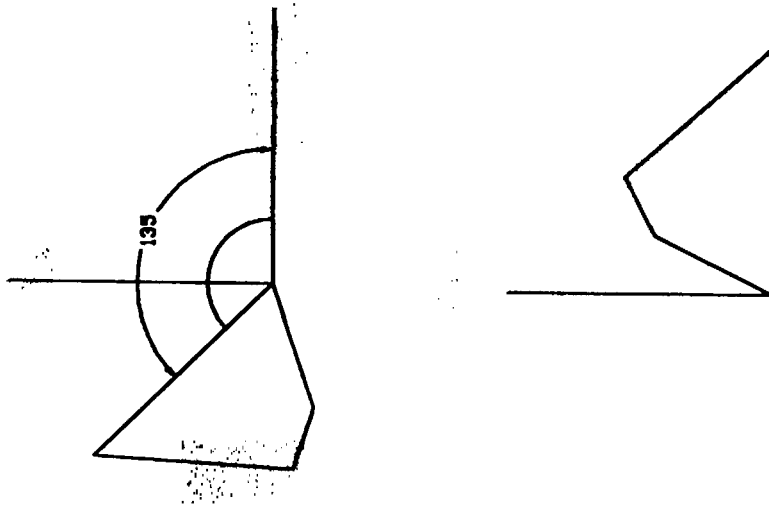
## ΕΝΤΟΛΗ MIRROR

### ΛΥΜΕΝΗ ΑΣΚΗΣΗ:



## ΕΝΤΟΛΗ ROTATE

### ΛΥΜΕΝΗ ΑΣΚΗΣΗ:



## ΕΝΤΟΛΗ ARRAY

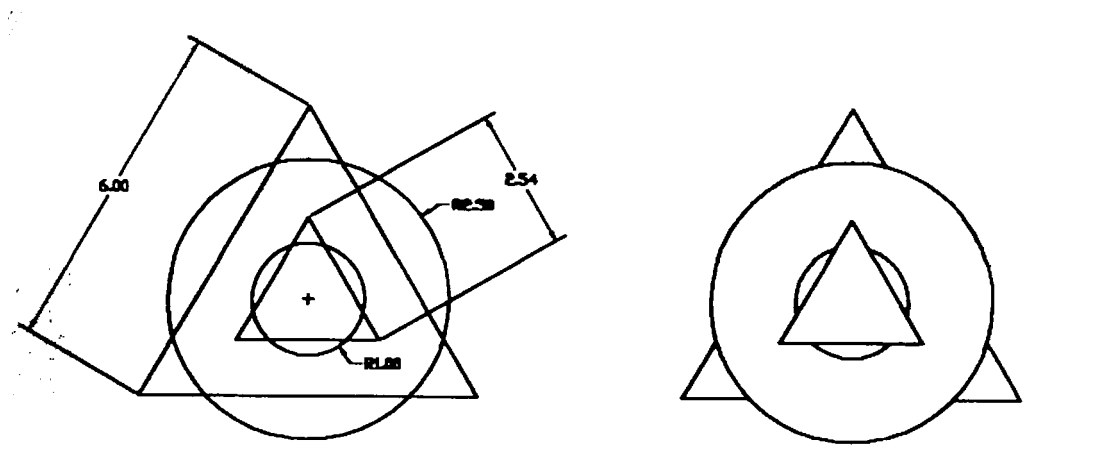
### ΛΥΜΕΝΗ ΑΣΚΗΣΗ:

Να κατασκευαστεί κύβος 0,6126 μονάδες σχηματίζοντας 3 στήλες, 2 γραμμές απόσταση 1 και 2 μέτρα αντίστοιχα.



## ΕΝΤΟΛΗ BREAK

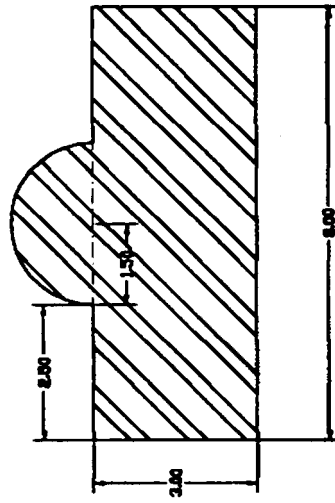
### ΛΥΜΕΝΗ ΑΣΚΗΣΗ:



## ΕΝΤΟΛΗ AREA

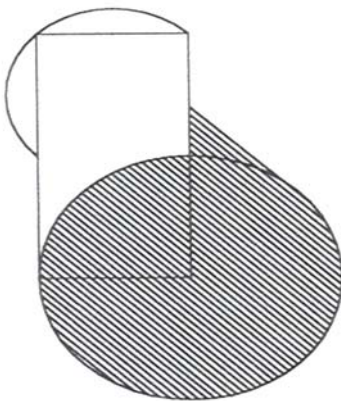
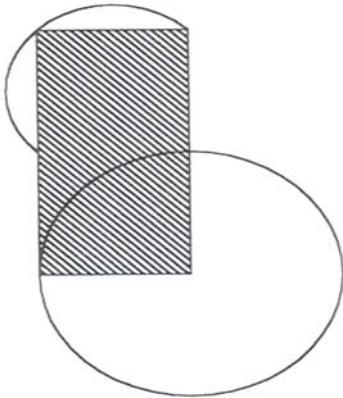
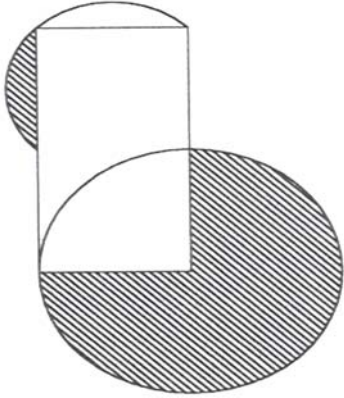
### ΛΥΜΕΝΗ ΑΣΚΗΣΗ:

Να κατασκευαστούν τα παρακάτω σχήματα και να υπολογιστούν  
τα εμβαδά των γραμμοσκιασμένων τμημάτων



## ΕΝΤΟΛΗ HATCH

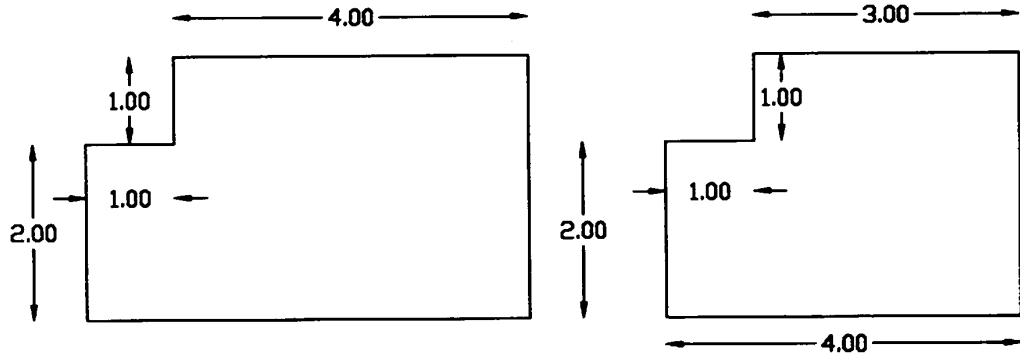
### ΛΥΜΕΝΗ ΑΣΚΗΣΗ:



Να γίνουν οι διαγραφές

## ΕΝΤΟΛΗ STRETCH

### ΛΥΜΕΝΗ ΑΣΚΗΣΗ:



## ΕΝΤΟΛΗ ARC

### ΛΥΜΕΝΗ ΑΣΚΗΣΗ:

