

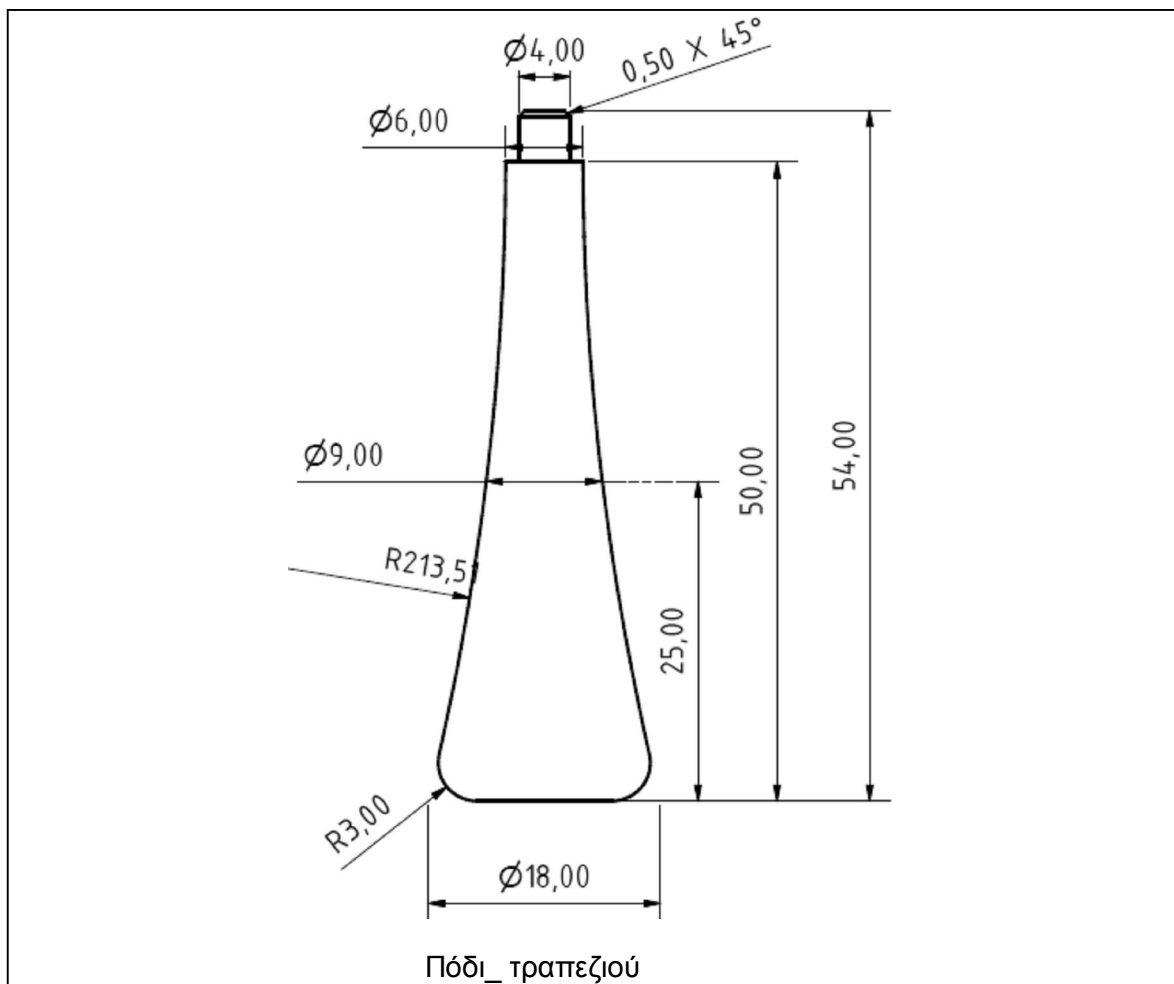
## 4<sup>η</sup> ΕΡΓΑΣΤΗΡΙΑΚΗ ΑΣΚΗΣΗ ΜΑΘΗΜΑΤΟΣ CAD III

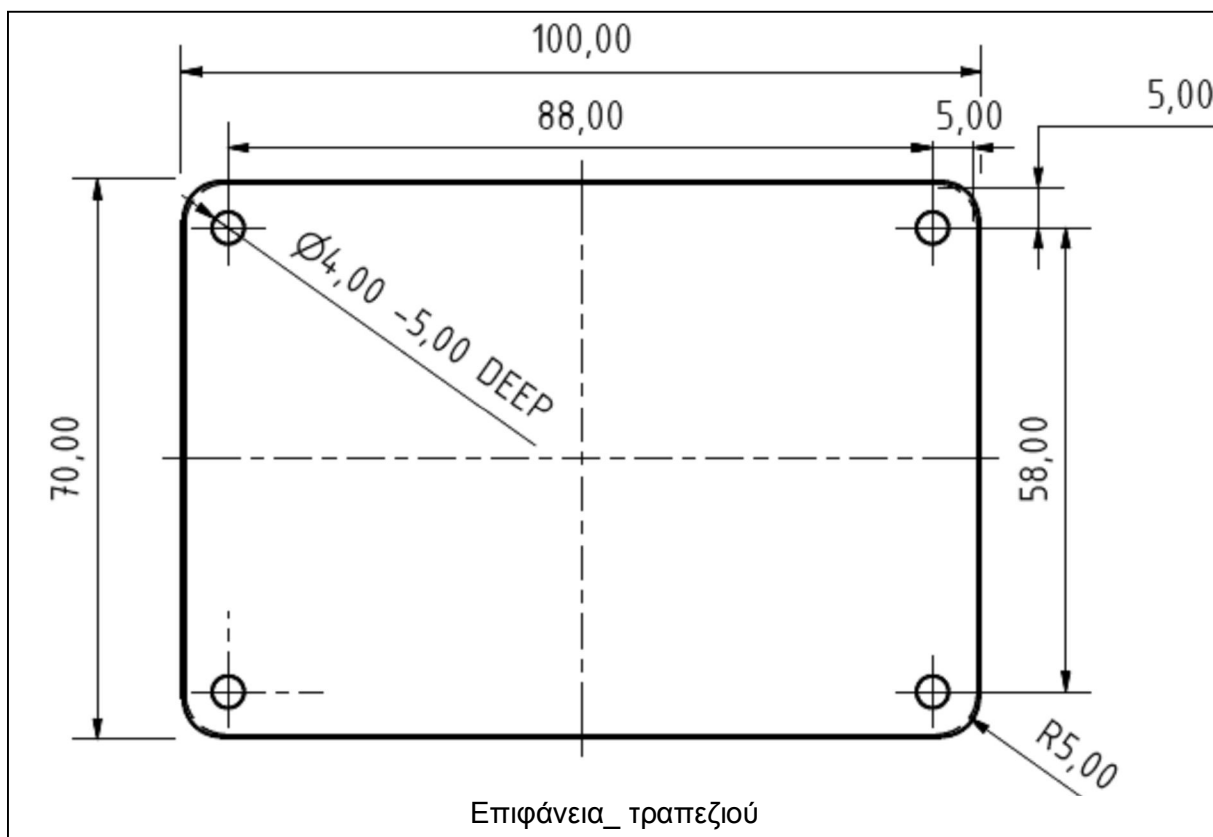
### Προσδοκώμενοι Στόχοι της Εργασίας

1. Είναι η εξοικείωση με τη χρήση επιπέδων σχεδίασης.
2. Είναι η εκμάθηση της διαδικασίας δημιουργίας νέων επιπέδων αναφοράς.
3. Είναι η εκμάθηση της διαδικασίας δημιουργίας αξόνων αναφοράς.
4. Είναι η εκμάθηση της διαδικασίας δημιουργίας σημείων αναφοράς..
5. Η κατανόηση της διαδικασίας δημιουργίας αντιγράφων των μορφολογικών χαρακτηριστικών σε τρισδιάστατο μοντέλο.

### Περιγραφή της Εργασίας

Με τη χρήση του προγράμματος Autodesk Inventor να σχεδιάσετε τα ακόλουθα τρισδιάστατα αντικείμενα. Τα αντικείμενα θα πρέπει να σχεδιαστούν σε ανεξάρτητα αρχεία και να αποθηκευτούν σε ένα νέο project με όνομα 'άσκηση \_4'. Το όνομα του κάθε αρχείου θα είναι ίδιο με αυτό του αντικειμένου.





Τα σκαριφήματα που θα δημιουργηθούν θα πρέπει να είναι συμμετρικά ως προς το σύστημα συντεταγμένων και να είναι πλήρως ορισμένα (Fully constrained). Οι σχεδιαστικές οντότητες του κάθε σκαριφήματος που είναι ίσες μεταξύ τους ή παρουσιάζουν ομοιότητες ως προς το σχήμα τους και τον προσανατολισμό τους θα πρέπει να έχουν οριστεί παραμετρικά.

### Παραδοτέα κατά το επόμενο μάθημα

Οι σπουδαστές οφείλουν να προσκομίσουν σε ηλεκτρονική μορφή τα τρισδιάστατα μοντέλα της παρούσας εργασίας και το αρχείο project.