

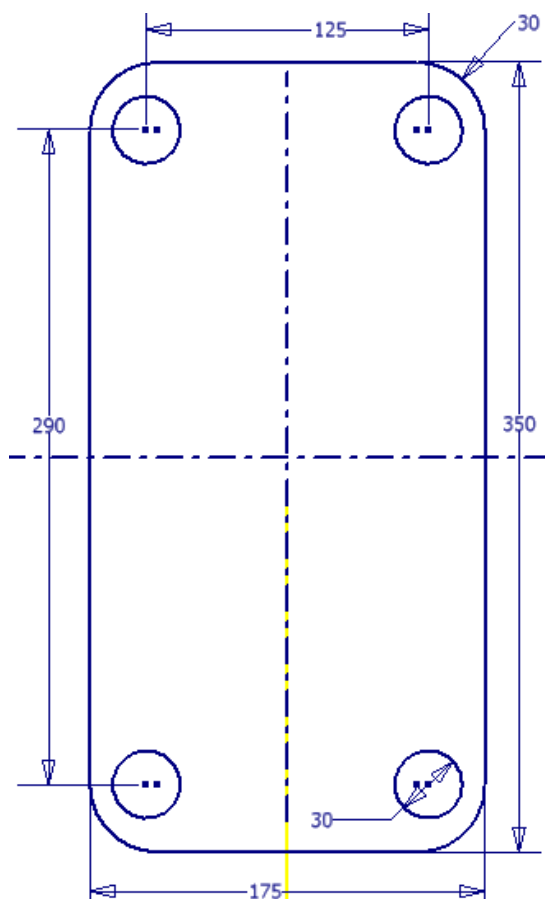
2^η ΕΡΓΑΣΤΗΡΙΑΚΗ ΑΣΚΗΣΗ ΜΑΘΗΜΑΤΟΣ CAD III

Προσδοκώμενοι Στόχοι της Εργασίας

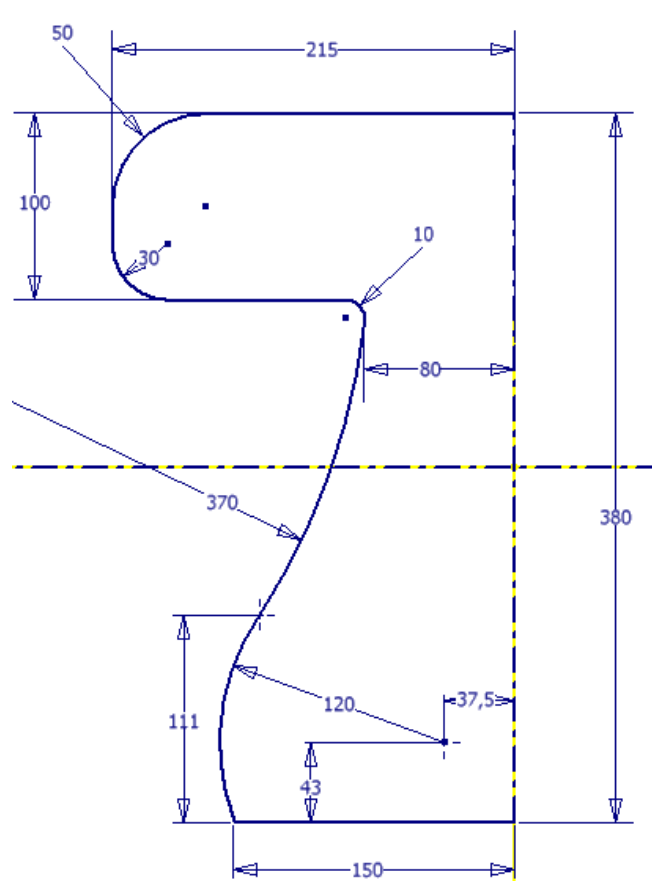
1. Είναι η εξοικείωση με το περιβάλλον σχεδίασης σκαριφημάτων (sketch).
2. Η χρήση και η κατανόηση των εργαλείων διαχείρισης του σκαριφήματος.
3. Η κατανόηση της διαδικασίας σχεδίασης με γεωμετρικούς περιορισμούς (constrain).
4. Η κατανόηση της διαδικασίας εισαγωγής παραμέτρων στις διαστάσεις του σκαριφήματος.

Περιγραφή της Εργασίας

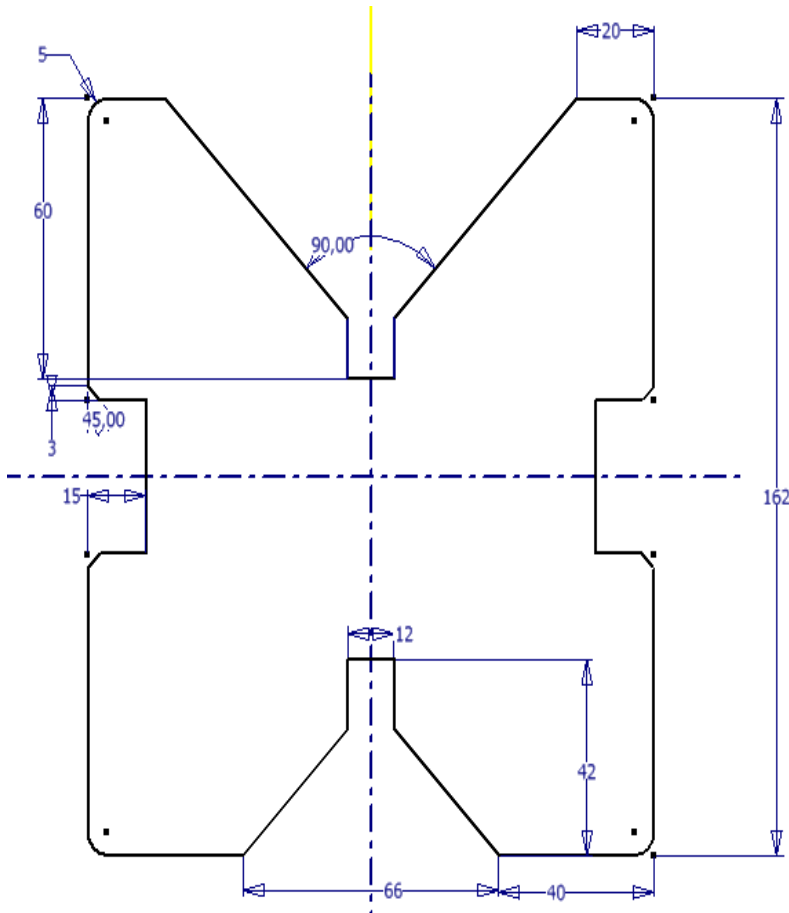
Με τη χρήση του προγράμματος Autodesk Inventor να σχεδιάσετε τα ακόλουθα σκαριφήματα. Τα σκαριφήματα θα πρέπει να σχεδιαστούν σε ανεξάρτητα αρχεία και να αποθηκευτούν στο project που έχετε δημιουργήσει.



Σκαρίφημα _1



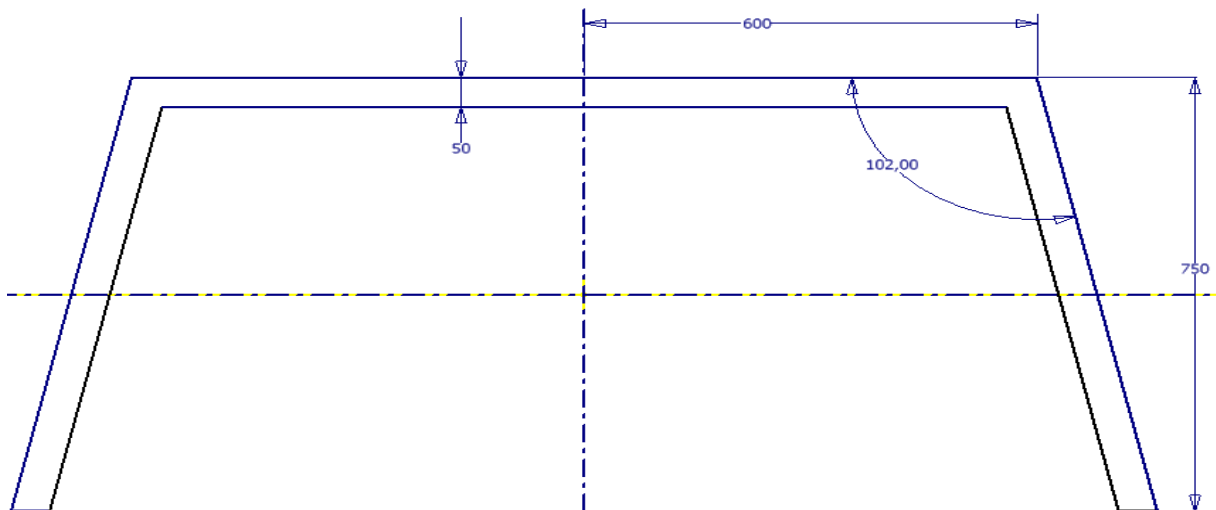
Σκαρίφημα _2



Σκαρίφημα _3

Τα ανεξάρτητα αρχεία που θα δημιουργηθούν θα αποθηκευτούν με το όνομα του κάθε σκαριφήματος.

Τα σκαριφήματα θα πρέπει να είναι συμμετρικά ως προς το σύστημα συντεταγμένων και να είναι πλήρως ορισμένα (Fully constrained). Οι σχεδιαστικές οντότητες του κάθε σκαριφήματος που είναι ίσες μεταξύ τους ή παρουσιάζουν ομοιότητες ως προς το σχήμα τους και τον προσανατολισμό τους θα πρέπει να έχουν οριστεί παραμετρικά.



Σκαρίφημα _4

Παραδοτέα κατά το επόμενο μάθημα

Οι φοιτητές οφείλουν να προσκομίσουν σε ηλεκτρονική μορφή τα σκαριφήματα της παρούσας εργασίας.